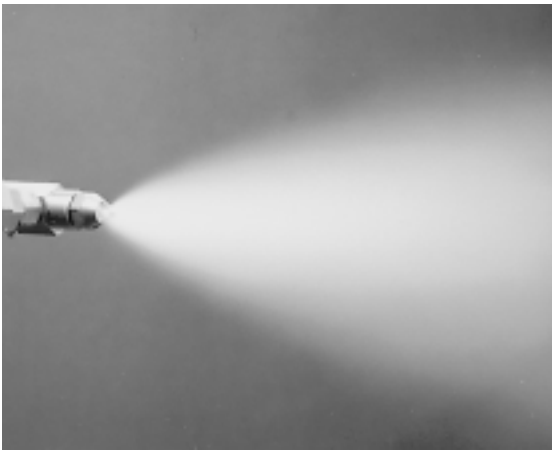


雾化粒径可达 20 微米的微细雾化喷嘴



适用于

加湿、冷却、喷雾干燥、微细喷洒等应用

设计特点

- FN 喷嘴 依靠独特的内部涡流叶片，只采用液体压力就可以产生非常细小的液滴，液滴的平均颗粒直径只有 40 微米左右，最小雾化粒径可达 20 微米。喷雾效果可以和空气雾化喷嘴媲美。
- 在 7 巴压力下，喷雾形状为 60° 实心圆锥形，雾化极其均匀。
- 采用单元组合式连接方式，加装过滤网，易于清洗。
- 为了更好的雾化，建议喷嘴的入口压力在 5 巴以上。

FN

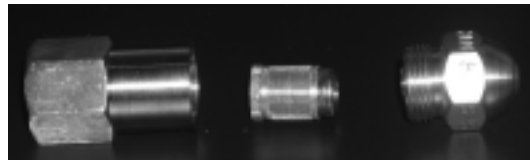


组装后的整套 FN 喷嘴

安装方式

一般应用

- 纺织厂加湿
- 空调房加湿
- 烟囱内烟气冷却
- 喷雾干燥
- 垃圾站除臭
- 喷洒化工原料
- 消毒杀菌



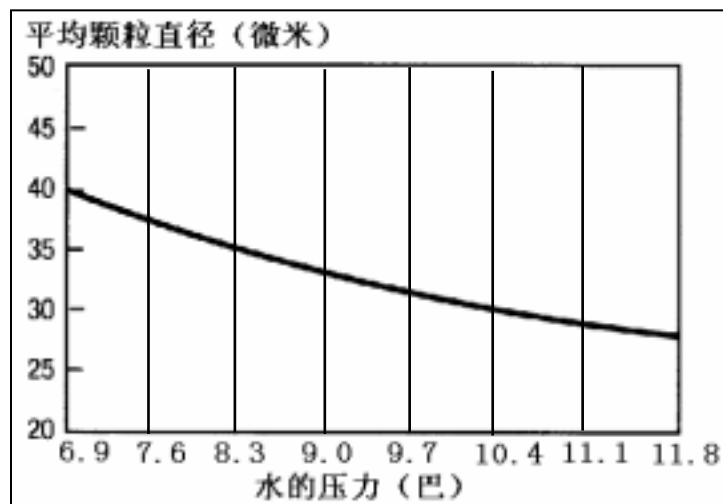
↑ 连接本体 ↑ 过滤网 ↑ FN 喷嘴

安装说明：

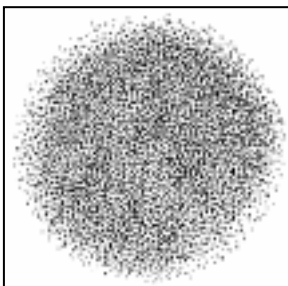
由于喷孔较小，为了避免堵塞，FN 系列喷嘴全部标配有过滤网。

喷孔孔径	滤网目数
≤ 0.46 mm	200 目
0.47mm-0.79mm	100 目
≥ 0.80mm	50 目

喷雾颗粒直径

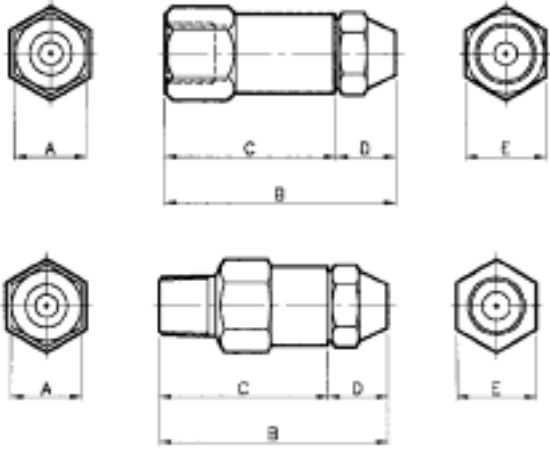


喷雾效果



喷雾效果为 60° 实心圆锥形

外形尺寸



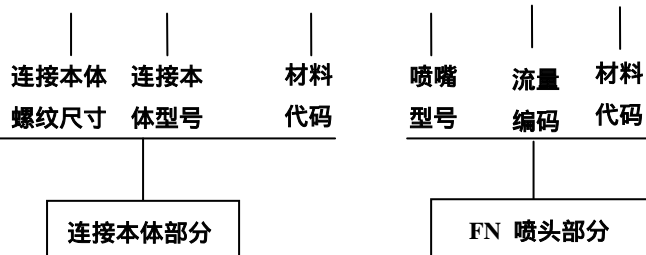
尺寸	1/8 内螺纹连接	1/4 内螺纹连接	1/4 外螺纹连接
	1/8FB+FN	1/4FB+FN	1/4MB+FN
A (mm)	15.9	15.9	15.9
B (mm)	52.4	52.4	52.4
C (mm)	38.1	38.1	38.1
D (mm)	14.3	14.3	14.3
E (mm)	18.0	18.0	18.0
净重 (g)	82	69	78

性能参数

流量 代码	喷嘴 孔径 (mm)	流量L/hr							
		2巴	3巴	5巴	7巴	10巴	15巴	20巴	35巴
0.5	0.21			1.45	1.72	2.05	2.51	2.87	3.82
0.75	0.23			2.16	2.56	3.05	3.74	4.32	5.72
1	0.28			2.87	3.05	4.1	5.02	5.77	7.63
1.5	0.31			4.32	5.11	6.15	7.53	8.64	11.4
2	0.38			5.77	6.83	8.19	10	11.6	15.3
2.5	0.41			7.19	8.55	10.2	12.5	14.5	19.1
3.0	0.48			8.64	10.2	12.3	15.1	17.3	22.9
4.0	0.64		8.89	11.5	13.7	16.4	20	23.1	30.5
5.0	0.69		11.1	14.5	17.2	20.5	25.1	28.7	38.2
6.0	0.74		14.2	17.5	20.6	24.6	30.1	34.6	45.8
8.0	0.81		17	23.1	27.5	33.1	40.6	46.2	61.1
10.0	0.89	17.9	22.1	28.7	34	41	50.2	57.3	76.3
12.0	1.02	21.6	26.9	34.6	40.8	49.2	60.2	69.3	91.6
14.0	1.09	25.3	31.2	40.2	47.7	57	69.8	80.8	107
15.0	1.17	29.1	35.6	46.2	54.6	65.2	79.8	92.4	122
18.0	1.32	32.8	38.9	51.8	61.4	73.4	80.9	104	132
20.0	1.41	34.5	44.6	57.8	68.3	81.6	99.9	115	153
24.0	1.52	45.8	53.3	69.3	82.1	98	120	129	183
30.0	1.7	50.4	66.8	89.4	102	123	150	173	229
35.0	1.78	64.1	78.2	101	120	142	175	202	267

订购信息

1/4 FB - SS + FN 4.0-SS



连接体螺纹连接尺寸：

1/8 英寸，1/4 英寸
FB ：内螺纹连接
MB ：外螺纹连接

材料代码：

FN 系列喷嘴只有不锈钢材质，其中本
体为 303 不锈钢，喷嘴部分为 416 不
锈钢，过滤器为黄铜材质。

注：

如无特殊说明，连接尺寸，一
般均为标准英制螺牙 (BSPT)。
如果需要美制螺牙 (NPT)，请
另外标注。如需特殊材质特殊
规格的喷嘴，请与我公司联系。