

空气雾化喷嘴快览

J

J 系列喷嘴—只配闷堵



JN

JN 系列喷嘴—带流量调节针阀



JCO

JCO 系列喷嘴—带防堵清除针阀



MINI -1/8J



JBC

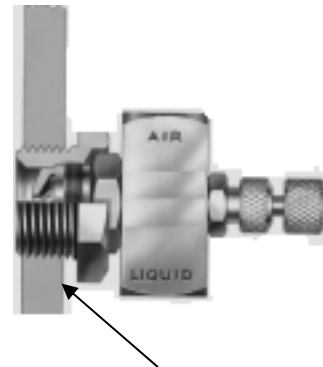


JACN

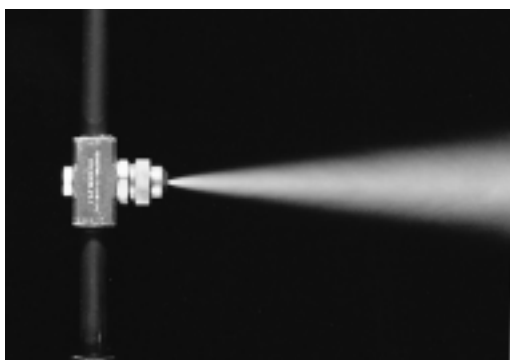


1/4JAU

带开关控制的喷嘴本体



用 AD 接头，把喷嘴固定在管壁上



空气雾化喷嘴

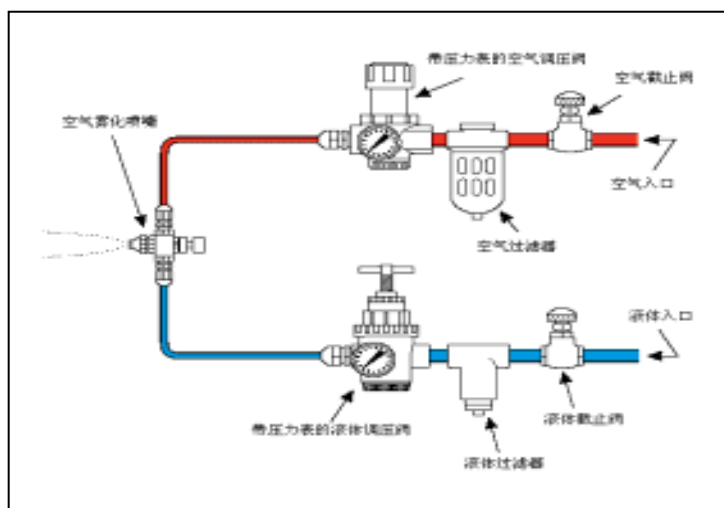
适用于造纸、电子、食品和制药行业

加湿、喷涂、冷却，喷洒和润滑等应用

设计特点

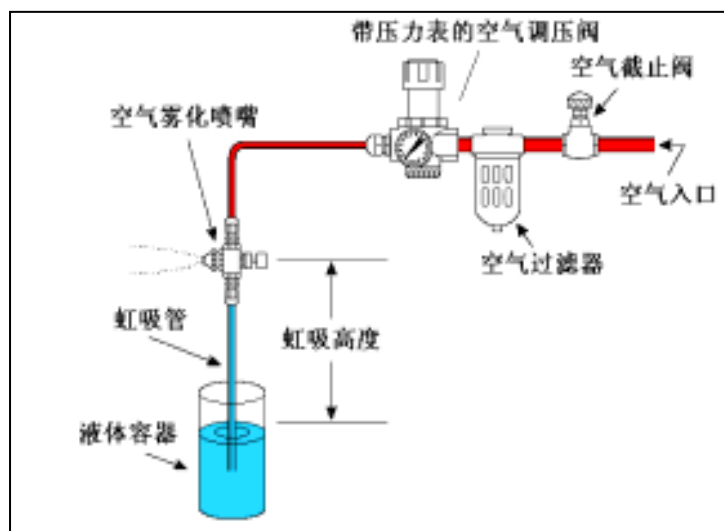
- 利用压缩空气与液体的摩擦，产生非常均匀和最细密的雾化效果，平均的雾化颗粒直径到 50 微米以下。
- 喷嘴有联接本体和喷雾装置组合而成，而喷雾装置由空气帽和液体帽组合而成
- 喷雾形状有圆形、扇形和 360 度环形
- 联接本体可选装调节针阀用以调节流量
- 喷嘴联接本体有两个独立的液体入口和空气入口，分别在联接本体上标注为“LIQUID”和“AIR”
- 雾化的结构有压力雾化和虹吸雾化
- 喷雾装置有内混式和外混式

压力雾化系统

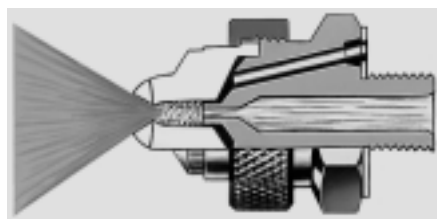


压力雾化——水需要一定的压力，但雾化效果较理想，是最普遍的雾化方式——推荐

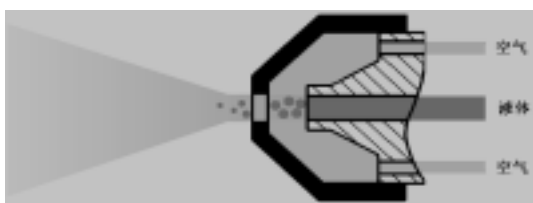
虹吸雾化系统



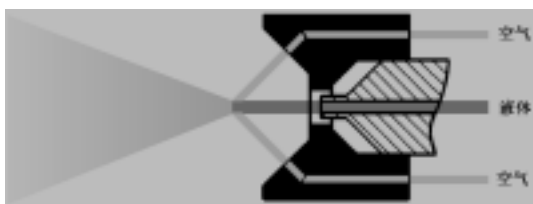
虹吸雾化——通过高速气流形成的空气负压将水“吸”上来，但雾化效果一般



雾化装置

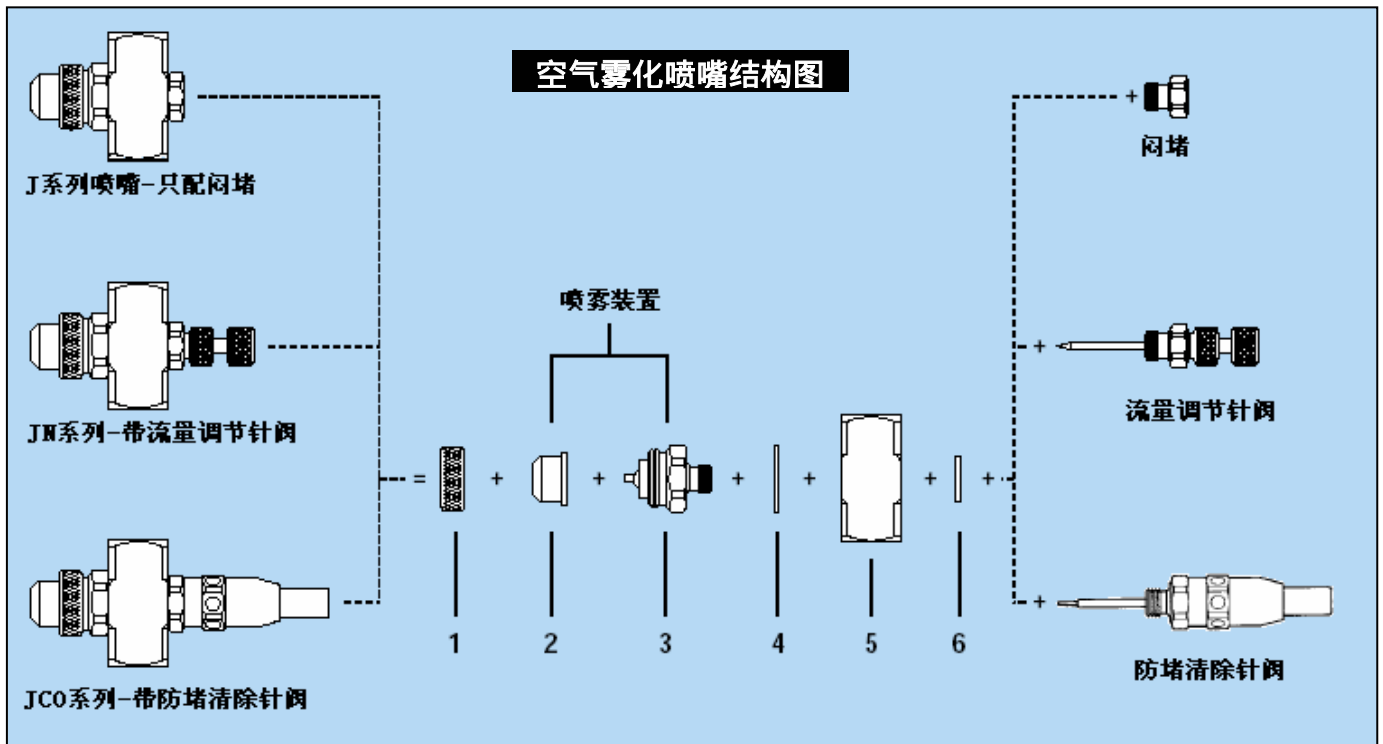


内混式雾化 — 气体、液体在空气帽和液体帽腔体内内部混合雾化，雾化原理为空气破裂和撞击，雾化效果理想，但是不适合带有黏度的液体——推荐



外混式雾化 — 气体、液体在喷出后，利用高速气流对液体行摩擦产生雾化。雾化原理为摩擦和产生的切向应力，雾化效果一般，尤其适合带有黏度的液体

空气雾化喷嘴连接体-标准结构



部件名称：1、护圈 2、空气帽 3、液体帽 4、前垫片 5、联接本体 6、后垫片

注：1、空气帽与液体帽的组合—称为“喷雾装置”。

2、J和JN系列连接尺寸为1/8、1/4、1/2和1英寸。JCO系列仅限1/8、1/4和1/2英寸连接体。

J

J系列喷嘴—只配闷堵



JN

JN系列喷嘴—带流量调节针阀

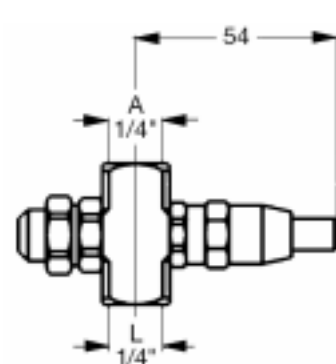
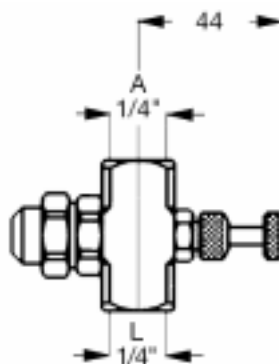
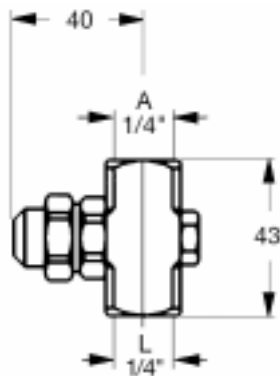


JCO

JCO系列喷嘴—带防堵清除针阀



外形尺寸



空气雾化喷嘴连接体-特殊结构

MINI-1/8J



超薄型空气雾化本体，只有13mm厚，表面只有29mmX32mm长方形，只有1/8英寸连接入口

JBC



JBC 型号的特点是空气和液体入口中心线进入喷嘴背部，并平行于喷雾投影轴，入口连接尺寸为1/8英寸，1/4英寸和1/2英寸

JACN



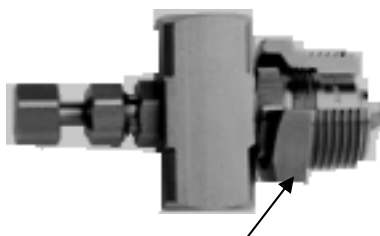
JAC 和 JACN 型号的特点是空气和液体入口与喷雾投影轴成 90°，如图 JACN 带流量调节针阀，不带调节阀的为 JAC。入口连接尺寸为 1/8 英寸，1/4 英寸。

推荐附件

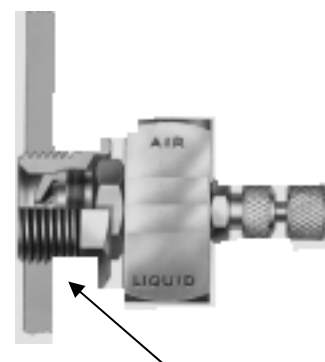
AD

AD 系列固定接头：

专门为方便空气雾化喷嘴的安装而设计。它代替喷嘴组件上的护圈，在连接空气帽和液体帽的同时，可以方便的使喷嘴固定在合适的位置。



AD 接头，代替护圈，方便喷嘴的固定



用 AD 接头，把喷嘴固定在管壁上

订购信息

1/4 JN - SS + SU11-SS + 3/4AD - SS

连接本体 连接本 材料
入口尺寸 体型号 代码

喷雾装 材料
置号 代码

固定接 材料
头型号 代码

连接本体部分

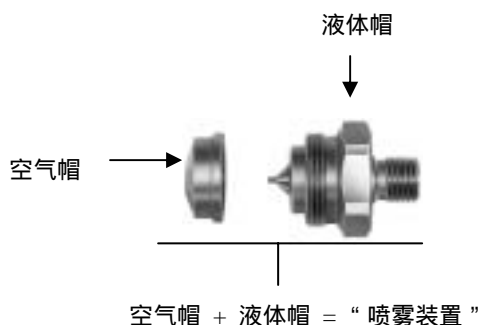
喷雾装置部分

接头部分 (选配)

(参见样本 P)

材料代码：

SS : 303 不锈钢
316SS : 316 不锈钢
BRASS : 黄铜



注：如无特殊说明，连接尺寸，一般均为标准英制螺牙 (BSPT)。如果需要美制螺牙 (NPT)，请另外标注。如需非标喷嘴，请与我公司联系。

连接本体入口尺寸 (英寸)	AD 接头型号	AD 接头外螺纹尺寸 (英寸)
1/8 英寸	3/4AD	3/4 英寸
1/4 英寸	3/4AD	3/4 英寸
1/2 英寸	1-1/4AD	1-1/4 英寸
1 英寸	1-1/2AD	1-1/2 英寸

说明：

如果仅需订购连接本体——例：1/4JN-SS
如果仅需订购喷雾装置——例：SU11-SS
如果需单独订购空气帽——例：PA67147-SS
如果需单独订购液体帽——例：PF2050-SS



带开关控制的空气雾化喷嘴

适用于造纸、电子、食品、纺织和制药行业

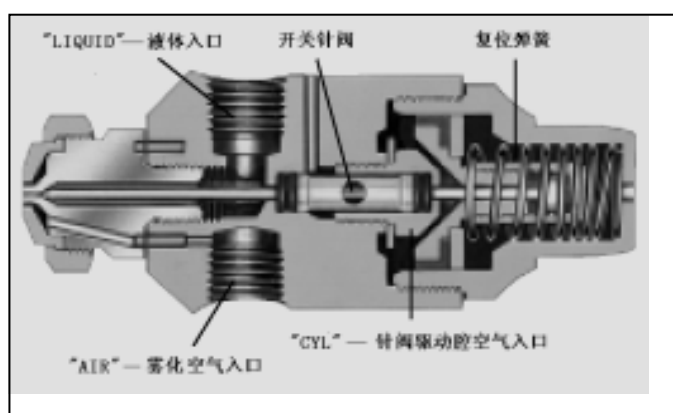
精密喷涂、自动喷涂、自动润滑和加湿等应用

设计特点

- 1/4JAU 系列喷嘴的最大特点是有一个内部气体驱动腔，以控制喷雾的“开”和“关”，每分钟最快可运行 180 次。
- 喷嘴本体上有一个雾化空气入口“ AIR ”(1/4 内螺纹)、液体入口“ LIQUID ”(1/4 内螺纹)、针阀驱动腔空气入口“ CYL ”(1/8 内螺纹)。其中针阀驱动腔空气最小压力为 2 巴，液体入口最大压力为 9 巴。
- 喷嘴的运行控制为：在针阀驱动腔空气管路上加装电磁阀，通过电磁阀开关控制喷嘴的内部针阀的开关，实现喷雾的自动控制。
- 喷嘴本体可以与所有 1/8 英寸和 1/4 英寸的喷雾装置配合使用(喷雾装置请参见)。
- 喷嘴内部所有零件均为精密制造，确保光滑运行和长久使用，但为了延长使用寿命，建议不要随便拆卸针阀驱动腔。

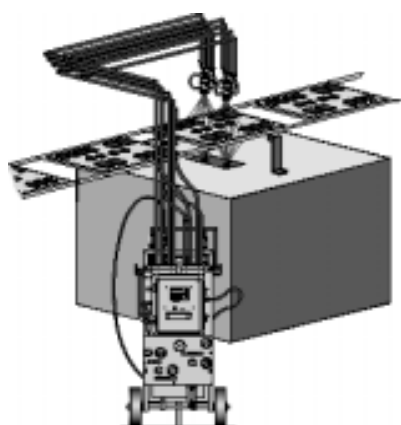
1/4JAU

带开关控制的喷嘴本体

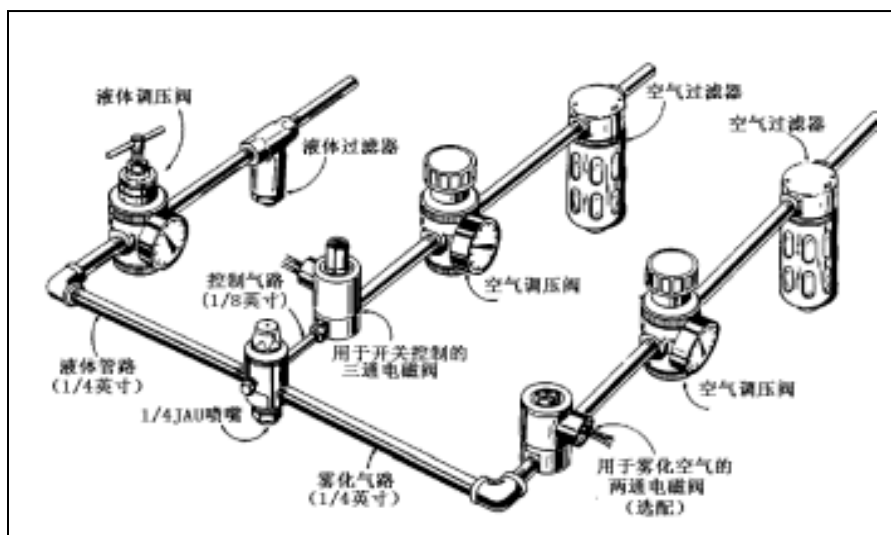


一般应用

- 磨具自动润滑
- 喷雾加湿
- 自动喷涂脱模剂
- 自动喷洒
- 自动喷码打标
- 定时定量喷洒化学剂

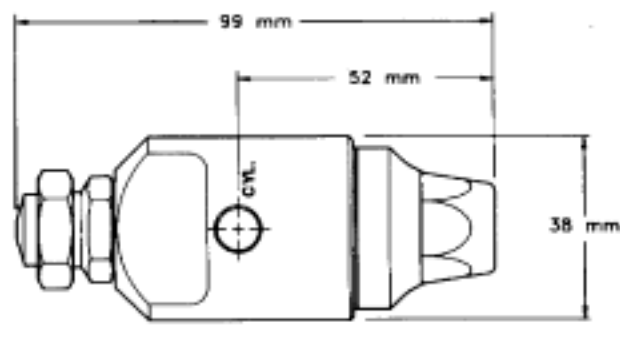


典型管路配置



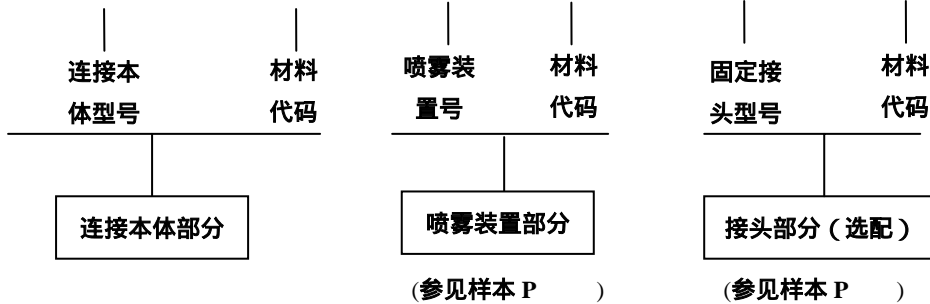
注：用于开关控制的电磁阀必须是三通阀且泄压装置良好，否则阀门在开关时，无法释放压力，导致喷嘴控制不良。

外形尺寸



订购信息

1/4JAU - SS + SU11-SS + 3/4AD -SS



材料代码：

SS : 303 不锈钢

316SS : 316 不锈钢

BRASS : 黄铜

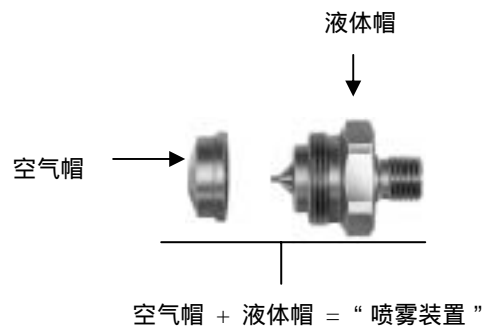
说明：

如果仅需订购连接本体——例：1/4JAU-SS

如果仅需订购喷雾装置——例：SU11-SS

如果需单独订购空气帽——例：PA67147-SS

如果需单独订购液体帽——例：PF2050-SS



注：如无特殊说明，连接尺寸，一般均为标准英制螺牙（BSPT）。如果需要美制螺牙（NPT），请另外标注。如需特殊材质特殊规格的喷嘴，请与我公司联系。

带开关控制的空气雾化喷嘴-迷你型

体积更加小巧更加精密的雾化喷嘴

设计特点

- 1/8JJAU 系列喷嘴与 1/4JJAU 系列喷嘴功能完全一致，只是结构更加紧凑精巧，适合空间狭小的场所使用。
- 16883-1/8JJAU 系列喷嘴是在 1/8JJAU 喷嘴的液体帽加装 45° 转角接头，同时空气开关管路与雾化空气管路合二为一。
- 1/8JJAU 系列喷嘴的最大特点是有一个内部气体驱动腔，以控制喷雾的“开”和“关”，每分钟最快可运行 180 次。
- 喷嘴本体上有一个雾化空气入口“ AIR ”（1/8 内螺纹）、液体入口“ LIQUID ”（1/8 内螺纹）、针阀驱动腔空气入口“ CYL ”（1/8 内螺纹）。其中针阀驱动腔空气最小压力为 2 巴，液体入口最大压力为 9 巴。
- 喷嘴本体可以与专用的迷你型喷雾装置配合使用（喷雾装置请参见 ）。

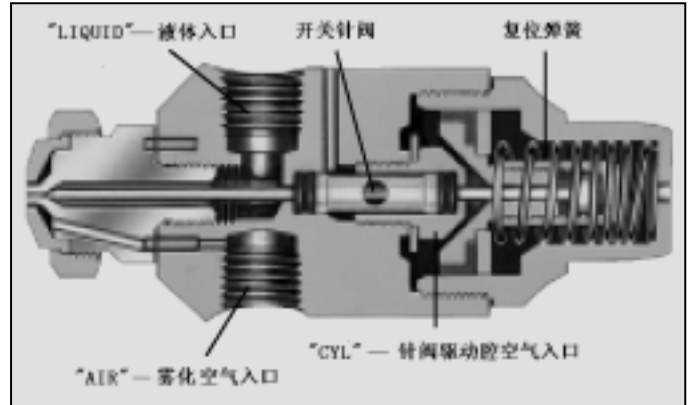
1/8JJAU

迷你型喷嘴本体



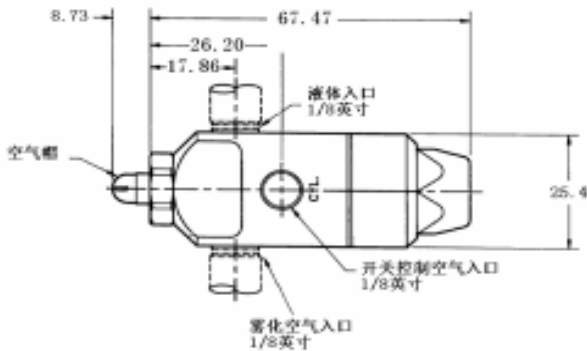
16883-1/8JJAU

45° 喷嘴本体

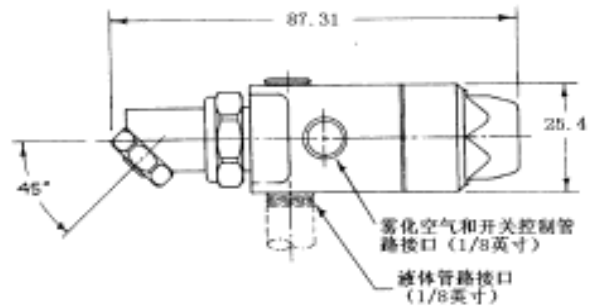


外形尺寸

1/8JJAU



16883-1/8JJAU



一般应用

- 磨具自动润滑
- 喷雾加湿
- 自动喷涂脱模剂
- 自动喷洒
- 自动喷码打标
- 定时定量喷洒化学剂

订购信息

1/8JJAU - SS + SUJ11-SS

连接本
体型号

材料
代码

喷雾装
置号

材料
代码

连接本体部分

喷雾装置部分

(参见样本 P)

材料代码：

SS : 303 不锈钢

316SS : 316 不锈钢

BRASS : 黄铜

小流量空气雾化 (1/8或1/4英寸接口)

空气雾化

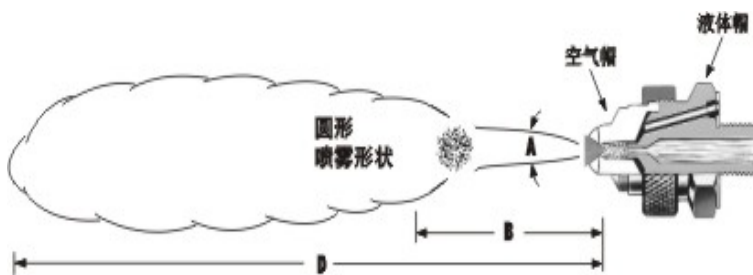
压力喷雾装置

(内部混合) — 适用于一般液体

设计特点

对于圆形喷雾形状, 在“B”距离内喷雾都保持有喷流角度“A”。超出“B”的距离范围以外, 喷雾变成湍流, 一直投射到“D”距离。

当使用压力传送的液体系统时, 通过压力将液体供给喷嘴。液体和压缩空气或气体在内部混合, 从而产生完全雾化的喷雾。



圆形喷雾空气帽

在这些喷雾装置中使用的空气帽产生一个窄小的实心锥形圆形喷雾和偏转扇形喷雾形状。

圆形喷雾

喷雾装置号	喷雾装置由空气帽和液体帽组合而成	液体流量 (升/小时) 和空气流量 (升/分)															喷流尺寸				
		0.7巴			1.5巴			2巴			3巴			4巴			空气巴	液体巴	喷流角度 A	B (厘米)	D (米)
		空气压力巴	水 (升/小时)	空气 (升/分)	空气压力巴	水 (升/小时)	空气 (升/分)	空气压力巴	水 (升/小时)	空气 (升/分)	空气压力巴	水 (升/小时)	空气 (升/分)	空气压力巴	水 (升/小时)	空气 (升/分)					
SU11	液体帽 PF2050 和 空气帽 PA67147	0.7	2.5	15.6	1.1	6.4	11.9	1.4	6.4	13.9	2.7	6.2	23	3.5	7.8	28	0.85	0.7	13°	30	2.7
		0.85	1.8	19.0	1.4	5.0	15.0	1.7	5.5	16.7	2.8	5.7	25	3.7	7.3	29					
		1.0	1.4	22	1.7	4.1	18.7	2.0	4.5	19.8	3.0	5.2	27	3.9	6.4	33					
					1.8	3.4	20	2.2	3.4	24	3.1	4.7	29	4.2	5.5	38					
SU12A	液体帽 PF2050 和 空气帽 PA73160	0.7	2.5	18.7	1.4	5.7	27	1.7	6.7	29	2.2	9.2	34	2.8	11.9	39	0.85	0.7	12°	43	3.7
		0.85	2.0	22	1.5	5.2	29	1.8	6.4	31	2.5	8.2	39	3.1	11.0	43					
		1.0	1.8	26	1.7	4.8	32	2.0	5.9	34	2.8	7.2	44	3.4	10.1	47					
					1.8	4.3	35	2.1	5.2	37	3.0	6.7	47	3.7	9.2	52					
SU12	液体帽 PF2850 和 空气帽 PA73160	0.85	4.8	21	1.7	8.4	31	2.0	10.7	33	2.7	16.5	37	3.4	20	43	1.5	0.7	12°	48	4.0
		1.1	4.1	27	1.8	7.5	35	2.1	9.8	37	2.8	15.4	38	3.7	18.4	47					
		1.4	3.4	33	2.0	7.0	37	2.4	8.2	42	3.1	13.6	43	3.9	16.8	50					
		1.5	3.1	35	2.2	5.7	44	2.7	6.8	48	3.4	11.8	49	4.2	15.2	55					
SU22B	液体帽 PF40100 和 空气帽 PA1401110	1.1	13.0	78	2.2	17.8	116	2.8	20	136	3.4	32	149	4.6	37	193	1.7	0.7	18°	66	4.9
		1.4	8.9	91	2.5	13.1	130	3.1	16.3	149	3.9	25	170	5.3	29	220					
		1.5	7.2	98	2.8	9.5	143	3.4	11.9	163	4.8	15.9	205	5.6	25	235					
		1.7	5.8	106	3.1	7.0	157	3.9	7.0	187	5.3	9.1	240	6.0	21	250					
SU22	液体帽 PF60100 和 空气帽 PA1401110	1.8	4.7	112	3.4	4.9	171	4.2	4.7	205	5.6	6.8	255	6.3	17.4	270	5.3	3.0	21°	91	7.9
		2.0	3.6	119	3.5	4.2	178	4.6	3.0	220	6.0	5.0	275	6.7	14.0	290					
		2.1	2.7	127							6.3	3.6	290	7.0	11.0	305					
SU42	液体帽 PF100150 和 空气帽 PA1891125	1.0	44	88	1.4	125	79	2.0	123	108	2.2	199	88	3.0	250	99	1.0	0.7	19°	89	6.1
		1.1	32	102	1.5	106	91	2.1	108	119	2.5	174	110	3.2	225	120					
					1.7	87	105	2.2	95	130	2.8	146	133	3.5	205	141					
					1.8	70	118	2.4	79	143	3.1	121	154	3.8	182	163					

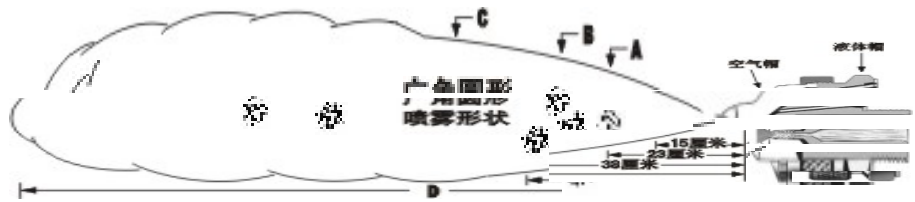
空气雾化

压力喷雾装置

(内部混合) — 适用于一般液体

设计特点

对于广角圆形喷雾来说, 尺寸“A”、“B”和“C”是高喷嘴相应距离处的喷雾宽度, 如图所示。从喷嘴到最大弥散点的喷雾投射总距离为“D”。



压力喷雾装置

通过压力将液体供给喷嘴, 液体和压缩气体在内部混合, 以产生微细的雾化喷雾。



广角圆形喷雾
空气帽

在这些喷雾装置中使用的空气帽产生一个中空锥形、广角度圆形喷雾和360°环形喷雾形状。

广角度圆形喷雾

喷雾装置号	喷雾装置由空气帽和液体帽组合而成	液体流量 (升/小时) 和空气流量 (升/分)												喷雾尺寸									
		0.7巴			1.5巴			2巴			3巴			4巴			空气巴	液体巴	A (厘米)	B (厘米)	C (厘米)	D (米)	
		空气压力巴	水 (升/小时)	空气 (升/分)	空气压力巴	水 (升/小时)	空气 (升/分)	空气压力巴	水 (升/小时)	空气 (升/分)	空气压力巴	水 (升/小时)	空气 (升/分)	空气压力巴	水 (升/小时)	空气 (升/分)							
SU16	液体帽 PF2060 和 空气帽 PA87-6-20-70°	0.6	5.3	10.2	1.1	8.1	13.3	1.5	8.1	16.4	2.4	8.9	22	3.1	10.5	24	0.7	0.7	14	18	23	1.5	
		0.7	4.3	12.2	1.3	7.0	16.0	1.8	6.6	21	2.7	8.1	26	3.4	9.7	28	1.4	1.5	15	19	24	1.8	
		0.85	3.0	14.2	1.4	6.4	17.0	2.1	4.9	25	3.0	6.4	30	3.9	7.8	36	1.8	2.0	16	20	25	2.1	
		1.0	1.7	17.0	1.5	5.5	19.0	2.4	3.2	29	3.2	4.9	34	4.2	6.1	42	3.0	3.0	16	20	26	2.7	
SU26B	液体帽 PF40100 和 空气帽 PA140-6-37-70°	0.85	7.0	60	1.7	13.2	66	2.0	18.5	68	2.8	25	84	3.7	31	96	0.65	0.7	18	24	31	1.8	
		1.0	2.1	82	1.8	9.8	79	2.1	15.1	76	3.0	22	92	3.8	28	105	1.7	1.5	19	25	33	2.4	
SU26	液体帽 PF80100 和 空气帽 PA140-6-37-70°	0.7	24	32	1.4	43	37	2.1	33	68	2.8	52	65	3.7	63	68	0.65	0.7	19	25	36	2.1	
		0.85	13.8	44	1.5	35	49	2.2	28	78	3.0	46	76	3.6	56	79	1.5	1.5	20	27	37	3.2	
		1.0	7.6	57	1.7	28	81	2.4	18.9	89	3.1	39	87	3.9	52	101	2.4	2.0	20	27	37	4.1	
					1.8	21	71	2.5	11.7	100	3.2	38	90	4.2	41	111	2.4	2.0	20	28	38	5.0	
SU29	液体帽 PF80100 和 空气帽 PA140-6-52-70°	1.3	36	65	2.1	57	116	3.1	53	156	4.2	64	197	5.8	74	245	2.0	0.7	20	25	33	5.5	
		1.5	29	102	2.4	51	130	3.2	50	163	4.9	51	230	6.0	68	260	3.0	1.5	20	27	34	6.4	
		1.8	23	117	2.7	45	143	3.4	47	170	5.6	40	265	6.3	62	280	3.9	2.0	22	28	37	8.2	
		2.0	19.7	125	3.0	39	157	3.5	45	177	6.0	34	285	6.7	56	295	6.0	3.0	23	29	38	9.1	
SU30	液体帽 PF40100 和 空气帽 PA120-6-35-80°	2.1	16.7	133	3.2	33	170	3.9	38	194	6.3	28	300	7.0	81	315	6.3	4.0	24	32	41	10.4	
		2.3	14.0	142	3.5	28	185	4.6	25	230	6.7	22	320	6.7	77	315	6.3	4.0	24	32	41	10.4	
		2.4	11.4	149	4.2	13.6	220	4.9	18.5	245	7.0	17.8	335										
SU46	液体帽 PF100150 和 空气帽 PA189-6-62-70°	1.1	12.3	40	2.2	16.3	62	2.7	21	69	4.2	19.3	100	5.6	22	130	1.5	0.7	15	19	23	2.7	
		1.3	9.9	45	2.5	12.1	71	3.0	16.3	78	4.6	14.6	113	6.0	17.6	142	3.0	1.5	16	20	24	4.6	
		1.4	7.9	50	2.8	8.9	79	3.2	12.3	86	4.9	10.8	124	6.3	14.0	152	3.4	2.0	16	20	24	6.6	
		1.5	6.1	54	3.0	7.6	83	3.4	10.7	91	5.3	8.1	135	6.7	11.4	163	3.0	2.0	16	20	24	8.6	

360° 环形喷雾

喷雾装置号	喷雾装置由空气帽和液体帽组合而成	液体流量 (升/小时) 和空气流量 (升/分)															喷射形状
		0.7巴			1.5巴			2巴			3巴			4巴			
		空气压力巴	水 (升/小时)	空气 (升/分)	空气压力巴	水 (升/小时)	空气 (升/分)	空气压力巴	水 (升/小时)	空气 (升/分)	空气压力巴	水 (升/小时)	空气 (升/分)	空气压力巴	水 (升/小时)	空气 (升/分)	
SUS40C	液体帽 PF80150 和 空气帽 PA189-6-62-160HC	1.4	15.1	68	2.8	19.5	142	3.5	21	185	4.2	48	210	6.0	45	340	
		1.5	10.6	77	3.0	16.1	153	3.7	17.6	196	4.6	37	240	6.3	37	375	
		1.7	7.6	84	3.1	13.2	165	3.8	14.8	210	4.9	28	275	6.7	30	405	
		1.8	5.7	93	3.2	10.6	177	3.9	12.5	220	5.6	15.5	340	7.0	24	440	
	2.0	4.2	103	3.4	8.3	188	4.2	8.1	245	6.3	7.8	425					

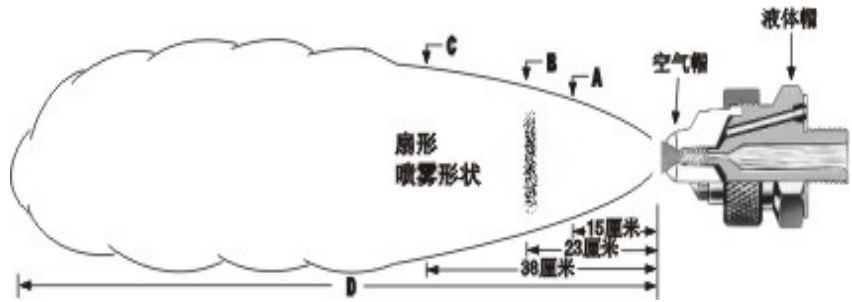
空气雾化

压力喷雾装置

(内部混合) — 适用于一般液体

设计特点

对于扇形喷雾喷嘴，“A”、“B”和“C”尺寸是高喷嘴相应距离处的喷雾宽度，如图所示。从喷嘴到最大弥散点的喷雾投射总距离为“D”。当利用压力供给的液体系统时，液体通过压力供给喷嘴。液体和压缩气体在内部混合，以产生完全雾化的喷雾。



扇形喷雾空气帽

在这些喷雾装置中使用的空气帽产生一个扇形喷雾。

扇形喷雾

喷雾装置号	喷雾装置由空气帽和液体帽组合而成	液体流量 (升/小时) 和空气流量 (升/分)															喷嘴尺寸						
		0.7巴			1.5巴			水压(巴) 2巴			3巴			4巴			空气巴	液体巴	A (厘米)	B (厘米)	C (厘米)	D (厘米)	
		空气压力巴	水 (升/小时)	空气 (升/分)	空气压力巴	水 (升/小时)	空气 (升/分)	空气压力巴	水 (升/小时)	空气 (升/分)	空气压力巴	水 (升/小时)	空气 (升/分)	空气压力巴	水 (升/小时)	空气 (升/分)							
SU13A	液体帽 PF2050 和 空气帽 PA73328	0.7	5.5	24	1.3	9.1	31	2.0	8.6	42	2.7	11.2	52	3.9	12.0	69	1.1	0.7	25	36	46	2.6	
		0.85	4.7	27	1.5	7.7	36	2.2	7.5	47	3.0	10.1	56	4.6	9.7	81	2.1	1.5	36	48	66	3.0	
		1.0	4.1	31	1.8	6.5	42	2.5	6.2	52	3.2	9.1	62	5.3	7.5	93	2.8	2.0	38	53	76	3.2	
		1.1	3.5	34	2.1	5.4	47	2.8	5.2	57	3.5	8.1	66	6.0	5.3	104	3.5	3.0	47	61	86	3.4	
		1.3	3.0	37	2.4	4.3	52	3.1	4.2	63	4.2	5.4	79	6.3	4.3	110	6.0	4.0	58	74	94	4.0	
SU13	液体帽 PF2850 和 空气帽 PA73328	1.4	2.5	40	2.7	3.3	57	3.2	3.7	65	4.8	4.2	85	6.7	3.3	116							
		1.5	2.0	44	2.8	2.8	60	3.4	3.2	68	4.9	3.1	91	7.0	2.4	122							
		0.85	8.2	19.8	1.4	14.4	27	2.1	13.5	36	2.7	19.1	42	4.8	16.1	69	1.1	0.7	36	46	71	2.1	
		1.0	6.8	23	1.7	11.9	32	2.4	11.4	42	3.0	17.1	46	4.9	13.8	76	2.1	1.5	43	61	81	2.4	
		1.1	5.5	27	2.0	9.5	37	2.7	9.2	47	3.2	15.1	52	5.3	11.5	83	3.0	2.0	51	68	89	2.6	
SUN13	液体帽 PF2850 和 空气帽 PA73335	1.3	4.1	30	2.1	8.3	40	3.0	7.1	53	3.5	13.1	57	5.6	9.3	90	3.5	3.0	58	76	97	2.7	
		1.4	2.9	34	2.2	7.1	43	3.2	5.0	59	4.2	8.1	72	6.0	7.3	97	5.6	4.0	58	76	97	3.2	
		2.4	6.1	46	3.4	4.0	63	4.8	5.9	79	6.3	5.6	104	6.3	5.6	104							
		2.5	5.1	49	3.6	3.3	66	4.9	4.0	86	6.7	4.3	112										
		1.0	9.0	25	2.0	10.4	41	2.4	11.6	48	3.1	15.6	56	4.2	17.1	73	1.4	0.7	10	13	17	3.0	
SU14	液体帽 PF2850 和 空气帽 PA73320	1.1	7.8	30	2.1	9.3	45	2.5	10.4	51	3.2	14.6	59	4.6	15.0	80	2.5	1.5	13	15	20	3.7	
		1.3	6.6	32	2.2	8.2	48	2.7	9.4	54	3.4	13.7	62	4.9	12.8	87	3.2	2.0	13	17	22	4.0	
		1.4	5.2	36	2.5	6.1	55	3.0	7.3	61	3.8	10.8	71	5.3	11.0	94	3.8	3.0	15	22	28	4.2	
		1.7	3.1	44	2.8	4.3	62	3.2	5.5	68	4.2	8.5	82	5.6	9.4	103	5.3	4.0	20	25	33	4.8	
		2.0	2.0	50	3.1	3.0	69	3.5	4.1	75	4.9	5.2	98	6.3	7.2	119							
SU23B	液体帽 PF40100 和 空气帽 PA125328	2.2	1.1	56	3.4	2.0	75	3.8	2.9	81	6.0	2.3	120	7.0	6.1	134							
		1.3	3.9	30	2.1	7.4	40	3.0	6.1	52	3.9	9.4	60	5.3	10.2	78	1.5	0.7	25	33	46	1.8	
		1.4	3.0	33	2.4	5.3	45	3.1	5.3	54	4.2	7.2	67	5.6	8.3	84	2.7	1.5	36	51	69	2.0	
		1.5	2.3	36	2.5	4.4	47	3.2	4.5	57	4.8	5.3	73	6.0	6.6	89	3.2	2.0	58	74	91	2.0	
		1.7	1.8	38	2.7	3.7	50	3.4	3.8	59	4.9	3.8	80	6.3	5.1	96	4.2	3.0	61	74	94	2.1	
SU23	液体帽 PF80100 和 空气帽 PA125328	1.8	1.3	41	2.8	3.1	52	3.5	3.2	62							5.6	4.0	64	76	97	2.3	
		2.0	0.95	44	3.1	2.1	57			68													
		1.0	17.0	23	2.0	24	44	2.4	28	51	3.4	38	72	3.9	65	75	1.1	0.7	10	13	16	2.4	
		1.1	11.0	27	2.1	18.9	50	2.5	23	59	3.5	33	80	4.2	53	89	2.1	1.5	10	13	17	3.0	
		1.3	7.6	33	2.2	14.4	56	2.7	18.9	68	3.7	28	89	4.6	40	108	2.8	2.0	13	17	22	3.4	
SU43	液体帽 PF100150 和 空气帽 PA189351	1.4	3.2	40	2.4	10.6	63	2.8	15.1	74	3.8	23	97	4.9	30	127	3.7	3.0	15	20	28	3.6	
		1.4	3.2	40	2.5	7.2	71	3.0	11.7	79	3.9	19.7	105	5.3	21	149	4.9	4.0	20	25	35	4.0	
		4.2	13.1	120	5.6	13.8	173				4.2	13.1	120	5.6	13.8	173							
		4.6	7.2	138	6.3	3.2	225				4.6	7.2	138	6.3	3.2	225							
		1.1	11.2	54	2.1	18.0	79	2.7	19.6	93	3.5	27	112	4.6	33	137	1.4	0.7	15	18	20	3.0	
SU23B	液体帽 PF40100 和 空气帽 PA125328	1.3	8.5	60	2.2	15.8	84	2.8	17.3	96	3.7	25	116	4.9	28	149	2.4	1.5	23	28	33	3.2	
		1.4	6.5	65	2.4	13.6	89	3.0	15.2	103	3.8	23	121	5.3	24	161	3.0	2.0	25	33	46	3.4	
		1.5	5.0	71	2.5	11.6	95	3.1	13.2	109	3.9	21	128	5.6	19.7	174	3.7	3.0	30	38	46	3.5	
		1.7	3.8	77				3.2	11.4	114	4.1	18.9	132	6.0	15.7	187	5.3	4.0	33	41	48	4.0	
		4.2	17.0	137				4.2	17.0	137				6.3	12.4	200							
SU23	液体帽 PF80100 和 空气帽 PA125328	0.85	27	33	1.8	38	56	2.4	39	67	3.2	58	76	4.6	59	106	1.1	0.7	18	23	30	3.4	
		1.0	20	38	2.1	28	66	2.7	30	77	3.5	47	87	5.3	40	132	2.4	1.5	23	30	41	3.5	
		1.1	15.9	45	2.2	24	71	3.0	24	87	3.8	38	97	5.6	32	145	3.2	2.0	25	33	43	3.7	
		1.3	12.5	48	2.4	21	76	3.2	17.8	96	3.9	34	103	6.0	26	158	3.9	3.0	30	38	48	3.8	
		1.4	10.2	56	2.5	17.8	82	3.4	15.1	103	4.2	27	113	6.3	20	173	6.0	4.0	33	41	51	4.4	
SU43	液体帽 PF100150 和 空气帽 PA189351	1.5	7.6	62	2.7	15.1	87	3.5	12.9	109	4.6	20	126	6.7	15.9	195							
		2.7	10.8	114	4.9	14.8	140				2.7	10.8	114	4.9	14.8	140							
		1.0	29	90	1.8	56	117	2.1	100	119	3.0	128	140	4.1	140	181	1.0	0.7	18	20	25	3.4	
		1.1	18.9	106	2.0	40	133	2.2	79	133	3.1	110	151	4.2	125	193	1.8	1.5	25	30	43	3.6	
		2.4	62	147	2.5	48	162	2.5	48	162	3.4	78	184	4.9	58	225	2.4	2.0	25	30	46	4.3	

空气雾化

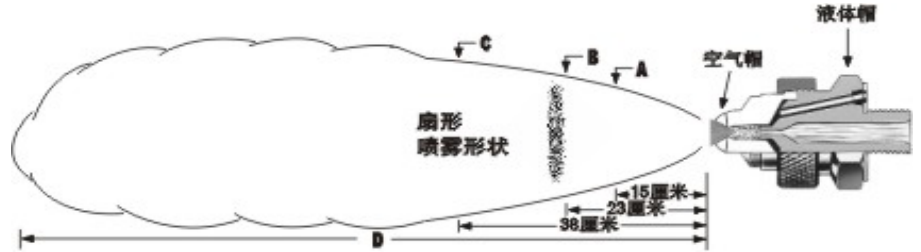
压力喷雾装置

(外部混合) — 适用于有一定粘度的液体

设计特点

通过外部混合装置改变气体压力而不改变液体流率来控制雾化。对于扇形喷雾，尺寸“A”、“B”和“C”是高喷嘴相应距离处的流型宽度，如图所示。喷雾从喷嘴投射到最大弥散点的总距离为“D”。

在使用压力传送的液体系统时，液体由压力输送喷嘴。液体和压缩空气或气体在外部混合，以产生完全雾化的喷雾。



外部混合空气帽
在这些喷雾装置中使用的外部混合空气帽产生扇形喷雾。

扇形喷雾 (外部混合)

喷雾装置号	喷雾装置由空气帽和液体帽组合而成	液体流量 (升/小时) 和空气流量 (升/分)												喷嘴尺寸								
		0.2巴			0.3巴			水压(巴) 0.7巴			1.5巴			4巴			空气巴	液体巴	A (厘米)	B (厘米)	C (厘米)	D (米)
		空气压力巴	空气 (升/分)	水 (升/小时)	空气压力巴	空气 (升/分)	水 (升/小时)	空气压力巴	空气 (升/分)	水 (升/小时)	空气压力巴	空气 (升/分)	水 (升/小时)	空气压力巴	空气 (升/分)	水 (升/小时)						
SUE15B	液体帽 PF1650 和 空气帽 PA67228-45°	0.2	25.2		0.36	26.3		0.7	31.2		1.4	45.3		2.8	73.6		0.2	0.2	9	16	23	0.9
		0.36	28.3		0.7	31.2		1.05	39.8		1.75	53.8		3.5	85.0		1.05	0.2	9	16	23	1.2
		0.7	31.2		1.05	39.8		1.4	45.3		2.1	59.4		4.2	102		1.4	0.35	10	15	23	1.2
		1.05	39.8	2.8	1.4	45.3	3.5	1.75	53.8	5.3	2.8	73.6	7.8	4.9	119	11.0	1.4	1.4	11.5	18	25	1.5
		1.4	45.3		1.75	53.8		2.1	59.4		3.5	85.0		5.3	127.5		1.75	0.7	11.5	15	24	1.5
SUE18B	液体帽 PF1650 和 空气帽 PA62240-60°	0.36	22		0.36	22		0.4	25		0.6	28		0.7	34		0.4	0.3	20	28	33	1.2
		0.4	25		0.4	25		0.6	28		0.7	34		0.7	34		0.6	0.7	23	30	40	1.8
		0.6	27.5	2.8	0.6	28	3.5	0.7	34	5.3	1.1	45	7.8	1.8	62	11.0	1.1	1.5	28	33	43	2.4
		0.8	28		0.7	34		0.85	40		1.4	54		2.5	79		1.4	1.5	25	30	41	2.7
					0.7	34		0.85	40		1.4	54		2.5	79		1.1	2.0	28	35	48	2.8
SUE15A	液体帽 PF2050 和 空气帽 PA67228-45°	0.36	28.3		0.7	31.2		1.05	39.8		1.75	53.8		3.15	82		0.36	0.2	7.5	14	22	1.0
		0.7	31.2		1.05	39.8		1.4	45.3		2.1	59.4		3.5	85		1.4	0.2	9	15	22	1.7
		1.05	39.8		1.4	45.3		1.75	53.8		2.8	73.6		4.2	102		1.75	0.35	10	16.5	23	1.8
		1.4	45.3	4.5	1.75	53.8	5.5	2.1	59.4	8.3	3.5	85.0	12.2	4.9	119	16.6	1.75	1.4	13	19	29	2.1
		1.75	53.8		2.1	59.4		2.8	73.6		4.2	102		5.25	127		2.1	0.7	13	18	25	1.8
SUE18A	液体帽 PF2050 和 空气帽 PA62240-60°	0.36	22		0.36	22		0.6	28		0.7	34		1.1	45		0.7	0.3	28	33	40	1.5
		0.8	28		0.7	34		0.7	34		1.4	54		1.4	54		1.1	0.7	30	38	48	2.1
		0.7	34	4.5	1.1	45	5.5	1.4	54	8.3	2.1	71	12.2	2.1	71	17.2	1.4	1.5	35	43	56	2.4
		1.1	45		1.4	54		2.1	71		2.5	79		2.5	79		2.5	1.5	33	40	51	3.0
					1.4	54		2.1	71		2.5	79		2.5	79		1.8	2.0	38	46	58	2.7
SUE16	液体帽 PF2850 和 空气帽 PA67228-45°	0.7	31.2		1.05	39.8		1.4	45.3		2.5	68		3.5	85		0.7	0.2	13	16.5	25	1.2
		1.05	39.8		1.4	45.3		1.75	53.8		2.8	73.6		4.2	102		1.75	0.2	13	16.5	25	1.8
		1.4	45.3		1.75	53.8		2.1	59.4		3.5	85		4.9	119		2.1	0.35	13	18.0	24	1.8
		1.75	53.8	8.5	2.1	59.4	10.4	2.8	73.6	15.9	4.2	102	23	5.3	127	33	2.5	1.4	14	20	32	1.8
		2.1	59.4		2.8	73.6		3.5	85		4.9	119		5.6	139		2.8	0.7	14	19	30	2.3
SUE18	液体帽 PF2850 和 空气帽 PA62240-60°	0.4	25		0.4	25		0.4	25		0.7	34		1.4	54		0.6	0.3	35	48	61	1.8
		0.5	27.5		0.6	28		0.6	28		0.85	40		1.8	62		0.6	0.7	35	48	63	1.5
		0.6	28	8.5	0.65	31	10.4	0.7	34	15.9	1.1	45	23	2.1	71	33	1.1	1.5	41	51	66	2.1
		0.8	28		0.65	31		0.7	34		1.1	45		2.1	71		1.4	1.5	43	53	66	2.4
		0.7	34		0.7	34		0.85	40		1.4	54		2.5	79		1.8	2.0	41	51	69	2.7

小流量空气雾化 (1/8或1/4英寸接口)

空气雾化

压力喷雾装置

(外部混合) — 适用于有一定粘度的液体

续上表

扇形喷雾 (外部混合)

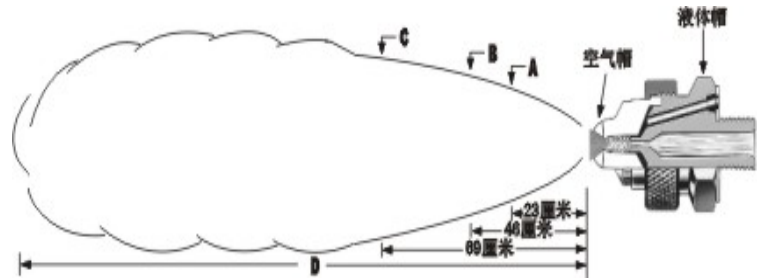
喷雾装置号	喷雾装置由空气帽和液体帽组合而成	液体流量 (升/小时) 和空气流量 (升/分)												喷嘴尺寸									
		0.2巴			0.3巴			水压(巴) 0.7巴			1.5巴							3巴					
		空气压力巴	空气(升/分)	水(升/分)	空气压力巴	空气(升/分)	水(升/分)	空气压力巴	空气(升/分)	水(升/分)	空气压力巴	空气(升/分)	水(升/分)	空气压力巴	空气(升/分)	水(升/分)	空气巴	水巴	A (毫米)	B (毫米)	C (毫米)	D (毫米)	
8UE25B	液体帽 PF35100 和 空气帽 PA134255-45°	0.7	85		1.0	102		1.4	116		2.5	176		3.2	212		0.7	0.2	13	19	25	1.7	
		1.0	102		1.4	116		1.8	139		2.8	195		3.5	232		1.8	0.2	13	19	25	2.7	
		1.4	116		1.8	139		2.1	156		3.5	227		3.9	255		2.1	0.35	15	19	28	3.0	
		1.8	139	13.4	2.1	186	16.4	2.5	178	25	4.2	296	37	4.2	275	52	2.5	0.7	15	22	28	3.5	
		2.1	156		2.8	195		2.8	195		4.9	312		4.9	314		2.5	1.4	16.5	23	36	3.7	
		2.8	195		3.5	227		3.5	227		5.6	380		5.6	380		4.2	1.4	16.5	23	37	4.3	
3.5	227		4.2	266		4.2	266		6.3	411		6.3	411		4.9	2.8	16.5	22	32	4.9			
SUE29B	液体帽 PF35100 和 空气帽 PA122281-60°	0.6	91		0.7	102		1.4	156		2.1	210		3.2	286		1.4	0.3	33	38	48	3.8	
		0.7	102		1.1	130		2.1	210		2.8	280		4.2	380		2.1	0.7	33	40	56	4.3	
		1.1	130	13.4	1.8	184	16.4	2.5	235	25	3.5	310	37	5.3	430	52	3.2	1.5	35	48	68	4.6	
		1.4	156		2.1	210		2.8	260		4.2	380		5.6	455		4.2	1.5	38	48	64	5.2	
																		3.9	2.0	41	51	69	4.8
																		4.2	3.0	38	51	71	4.9
SUE25A	液体帽 PF40100 和 空气帽 PA134255-45°	0.7	85		1.4	116		1.8	139		2.8	195		3.5	232		0.7	0.35	15	19	27	2.1	
		1.0	102		1.8	139		2.1	156		3.2	212		4.2	275		1.8	0.7	15	19	27	3.0	
		1.4	116		2.1	156		2.5	178		3.5	227		4.9	314		2.5	1.4	15	22	33	3.4	
		1.8	139	17.8	2.5	178	22	2.8	195	33	4.2	296	48	5.3	340	68	2.8	1.4	15	22	36	3.8	
		2.1	156		2.8	195		3.5	227		4.9	312		5.6	380		2.8	1.4	16.5	25	37	4.0	
		2.8	195		3.5	227		4.2	266		5.6	380		6.3	411		4.2	2.1	16.5	25	37	4.9	
3.5	227		4.2	266		4.9	312		6.3	411		6.6	426		5.3	2.8	18	23	36	5.6			
8UE28A	液体帽 PF40100 和 空气帽 PA122281-60°	0.6	91		0.7	102		1.1	130		2.5	235		3.5	310		1.1	0.2	33	38	51	3.5	
		1.1	130		1.4	156		1.8	184		3.2	285		4.6	380		1.8	0.7	35	48	64	3.0	
		1.4	156	17.8	1.8	184	22	2.5	235	33	3.9	330	48	6.0	475	68	3.2	1.5	38	46	64	3.8	
		1.8	184		2.1	210		2.8	260		4.2	380		6.7	525		4.2	1.5	30	43	68	4.9	
																		4.2	2.0	33	43	61	5.2
																		4.9	3.0	33	43	61	4.0
SUE28	液体帽 PF60100 和 空气帽 PA122281-60°	0.7	102		1.1	130		1.8	184		3.2	285		5.3	430		2.1	0.3	40	56	78	3.0	
		1.1	130		1.4	156		2.1	210		3.5	310		6.0	475		2.8	0.7	48	58	81	4.0	
		1.4	156	38	2.1	210	45	2.8	260	68	4.9	405	100	6.7	525	141	4.6	1.5	43	53	78	4.9	
		1.8	184		2.6	235		3.2	285		5.9	455		7.0	550		5.6	1.5	38	51	68	5.6	
																		3.9	2.0	48	64	84	4.3
																		6.3	3.0	41	58	79	5.8
SUE25	液体帽 PF60100 和 空气帽 PA134255-45°	1.0	102		1.8	139		2.5	178		3.2	212		3.9	255		1.0	0.2	15	20	25	2.7	
		1.4	116		2.1	156		2.8	195		3.5	227		4.2	275		2.1	0.2	15	22	29	3.0	
		1.8	139		2.5	178		3.2	212		3.9	246		4.6	297		2.8	0.35	18	24	38	3.5	
		2.1	156	38	2.8	195	45	3.5	227	68	4.2	266	100	4.9	314	141	3.2	1.4	20	28	39	3.7	
		2.5	178		3.2	212		4.2	266		4.9	312		5.6	380		3.5	0.7	19	27	38	4.0	
		2.8	195		3.5	227		4.9	312		5.6	380		6.3	411		4.2	1.4	20	28	39	4.3	
3.5	227		4.2	266		5.6	380		6.3	411		7.0	453		5.6	2.8	18	24	38	5.9			
8UE45B	液体帽 PF60150 和 空气帽 PA200278-45°	1.8	235		1.6	235		2.5	300		3.9	410					1.8	0.2	15	20	29	3.0	
		2.1	280		2.1	290		2.8	330		4.2	445					2.8	0.2	15	20	30	3.4	
		2.5	300		2.5	300		3.2	355		4.6	480					2.8	0.3	15	20	30	4.0	
		2.8	330	38	2.8	330	45	3.5	380	68	4.9	529	100	5.3	585	141	3.5	0.7	17	22	32	4.3	
		3.2	355		3.2	355		3.9	410		5.3	585					3.9	1.5	17	22	34	4.8	
		3.5	380		3.5	380		4.2	445		5.6	600					4.2	1.0	17	23	33	4.7	
4.2	445		4.2	445		4.9	520		6.3	635					4.9	1.5	17	23	34	5.5			
SUE45A	液体帽 PF60150 和 空气帽 PA200278-45°	2.1	280		2.8	330		3.9	410		4.9	520					2.1	0.2	17	24	34	3.5	
		2.6	300		3.2	355		4.2	445		5.3	585					3.2	0.2	18	24	36	4.3	
		2.8	330		3.5	380		4.6	480		5.6	600					3.9	0.3	18	25	36	4.9	
		3.2	355	84	3.9	410	78	4.9	520	119	6.0	640	175				4.9	0.7	18	25	38	5.5	
		3.5	380		4.2	445		5.3	585		6.3	665					4.9	1.5	20	25	38	5.5	
		4.2	445		4.9	520		5.6	600		6.3	665					5.3	1.0	18	25	38	5.8	
4.9	520		5.6	600		6.3	685								5.6	1.5	20	25	38	6.1			
SUE45	液体帽 PF100150 和 空气帽 PA200278-45°	2.6	330		3.5	380		4.6	480		5.6	600					2.6	0.2	19	25	36	4.8	
		3.2	355		3.9	410		4.9	520		6.0	640					3.9	0.2	20	25	37	4.9	
		3.5	380		4.2	445		5.3	585		6.3	665					4.8	0.3	20	25	37	5.2	
		3.9	410	102	4.0	480	125	5.6	600	182			280				5.9	0.7	22	27	38	5.5	
		4.2	445		4.9	520		6.0	640								5.6	1.0	22	27	41	5.5	
		4.6	480		5.3	585		6.3	685								5.6	1.5	22	27	41	5.8	
4.9	520		5.6	600											6.0	1.5	22	27	41	6.1			

中流量空气雾化 (1/2英寸接口)

空气雾化 压力喷雾装置 (内部混合)

设计特点

对于广角圆形、圆形和扇形喷雾，尺寸“A”、“B”和“C”是高喷嘴相应距离处的喷雾宽度，如图所示。从喷嘴投射到最大弥散点的喷雾总距离为“D”



压力喷雾装置通过加压将液体供给喷嘴。液体和压缩空气在内部混合，以产生微细的雾化喷雾。



广角度圆柱形喷雾空气帽在这些喷雾装置中所使用的空气帽产生中空锥形、广角度环形喷雾流型。

广角圆环形、圆形和扇形喷雾

喷雾装置号	喷雾装置由空气帽和液体帽组合而成	喷雾流型	液体流量 (升/小时) 和空气流量 (升/分)												喷雾尺寸									
			0.35巴			1巴			水压巴 2巴			3巴			4巴			空气巴	水巴	A (厘米)	B (厘米)	C (厘米)	D (厘米)	
			空气压力巴	水 (升/小时)	空气 (升/分)	空气压力巴	水 (升/小时)	空气 (升/分)	空气压力巴	水 (升/小时)	空气 (升/分)	空气压力巴	水 (升/小时)	空气 (升/分)	空气压力巴	水 (升/小时)	空气 (升/分)							
SU77	液体帽 PF250375和空气帽 PA422-6-73-70*	广角圆形							2.1	219	176	3.1	316	214	4.2	236	351	2.1	2.0	36	48	69	6.7	
								2.3	127	249	3.2	195	292	4.3	154	439	3.2	3.0	36	48	69	7.3		
SU78	液体帽 PF250375和空气帽 PA422-6-94-70*	广角圆形	0.6	102	184	1.1	215	153	2.5	185	355	3.7	192	560	5.0	230	630	0.7	0.35	33	47	65	6.1	
			0.7	57	230	1.3	124	230	2.7	146	410	3.9	150	620	5.3	158	940	1.3	1.0	34	48	67	7.9	
SU79	液体帽 PF251376和空气帽 PA496-6-130-70*	广角圆形	0.65	32	280	1.4	84	280	2.8	112	465	4.0	119	680	5.6	108	1060	2.8	2.0	33	47	65	6.4	
			0.7	129	325	1.7	182	540	3.1	285	810	4.3	350	1000				4.0	3.0	34	48	67	7.3	
SU79	液体帽 PF251376和空气帽 PA496-6-130-70*	广角圆形	0.85	45	415	1.8	143	590	3.0	86	520	4.2	86	770				3.4	2.0	33	47	66	7.0	
			1.0	45	415	1.8	143	590	3.4	173	910	5.0	186	1200				3.5	1.36	36	50	69	8.5	
SU89	液体帽 PF251376和空气帽 PA496-6-130-70*	广角圆形	0.7	134	315	1.3	320	440	2.1	575	570	3.0	740	710	3.9	840	860	0.7	0.35	33	64	91	3.4	
			0.85	100	380	1.4	255	520	2.2	505	640	3.1	690	770	4.1	790	930	1.4	1.0	33	66	91	4.9	
SU89	液体帽 PF251376和空气帽 PA496-6-130-70*	广角圆形				1.5	200	590	2.4	440	720	3.2	630	840	4.2	740	990	2.5	2.0	28	56	81	6.1	
						1.7	154	670	2.5	380	790	3.4	570	910	4.4	690	1070	3.4	3.0	28	53	74	6.7	
SU89	液体帽 PF251376和空气帽 PA496-6-130-70*	广角圆形							2.7	330	860	3.5	520	980	4.5	650	1140	4.6	4.0	28	56	79	7.6	
								2.8	275	930	3.7	470	1050	4.6	600	1210	4.8	550	1280	4.9	5.1	1350		
SU89	液体帽 PF251376和空气帽 PA496-6-130-70*	广角圆形							3.0	235	1010	3.8	420	1120	4.8	550	1280	4.9	5.1	1350				
								3.1	195	1080	3.9	345	1190	4.9	510	1350	5.1	465	1430	5.2	425	1490		
SU89	液体帽 PF251376和空气帽 PA496-6-130-70*	广角圆形							4.1	325	1260	4.1	325	1260	5.1	465	1430	5.2	425	1490				
																			5.3	390	1560			
SU89	液体帽 PF251376和空气帽 PA496-6-130-70*	广角圆形																5.5	350	1640				
SU72	液体帽 PF250375和空气帽 PA4221250	圆形	1.3	34	350	1.7	146	365	3.0	230	510							1.4	0.35				6.7	
			1.4	25	390	1.8	121	395	3.1	200	590								2.0	1.0	9	16	25	7.3
SU72	液体帽 PF250375和空气帽 PA4221250	圆形	1.5	20	415	2.0	102	430	3.2	176	590							3.2	2.0				8.2	
			1.7	15.5	445	2.1	86	460	3.4	164	620													
SU82	液体帽 PF251376和空气帽 Pe4691312	圆形				2.3	72	490	3.5	135	660													
						2.4	80	520	3.6	118	700													
SU82	液体帽 PF251376和空气帽 Pe4691312	圆形	0.7	134	315	1.3	320	440	2.1	575	570	3.0	740	710	3.9	840	860	0.7	0.35	10	18	23	7.0	
			0.85	100	380	1.4	255	520	2.2	505	640	3.1	690	770	4.1	790	930	1.4	1.0	15	25	33	6.4	
SU82	液体帽 PF251376和空气帽 Pe4691312	圆形				1.5	200	590	2.4	440	720	3.2	630	840	4.2	740	990	2.5	2.0	13	20	25	11.3	
						1.7	154	670	2.5	380	790	3.4	570	910	4.4	690	1070	3.4	3.0	10	18	25	12.5	
SU82	液体帽 PF251376和空气帽 Pe4691312	圆形							2.7	330	860	3.5	520	980	4.5	650	1140	4.5	4.0	10	18	25	14.3	
								2.8	275	930	3.7	470	1050	4.6	600	1210	4.8	550	1280	4.9	5.1	1350		
SU82	液体帽 PF251376和空气帽 Pe4691312	圆形							3.0	235	1010	3.8	420	1120	4.8	550	1280	4.9	5.1	1350				
								3.1	195	1080	3.9	345	1190	4.9	510	1350	5.1	465	1430	5.2	425	1490		
SU82	液体帽 PF251376和空气帽 Pe4691312	圆形																						
SU75	液体帽 PF250375和空气帽 PA4533102	扇形				1.8	154	590	3.4	184	950							2.0	1.0	46	74	91	5.8	
						2.0	119	640	3.5	157	1010								3.5	2.0	51	79	97	7.0
SU75	液体帽 PF250375和空气帽 PA4533102	扇形				2.1	93	690	3.7	133	1060													
									3.8	112	1110													
SU85	液体帽 PF251376和空气帽 PA4693102	扇形	0.7	134	315	1.3	320	440	2.1	575	570	3.0	740	710	3.9	840	860	0.7	0.35	51	86	119	4.0	
			0.85	100	380	1.4	255	520	2.2	505	640	3.1	690	770	4.1	790	930	1.4	1.0	86	157	211	4.8	
SU85	液体帽 PF251376和空气帽 PA4693102	扇形				1.5	200	590	2.4	440	720	3.2	630	840	4.2	740	990	2.5	2.0	86	157	206	5.2	
						1.7	154	670	2.5	380	790	3.4	570	910	4.4	690	1070	3.4	3.0	91	168	216	5.6	
SU85	液体帽 PF251376和空气帽 PA4693102	扇形							2.7	330	860	3.5	520	980	4.5	650	1140	4.5	4.0	91	170	226	6.4	
								2.8	275	930	3.7	470	1050	4.6	600	1210	4.8	550	1280	4.9	5.1	1350		
SU85	液体帽 PF251376和空气帽 PA4693102	扇形							3.0	235	1010	3.8	420	1120	4.8	550	1280	4.9	5.1	1350				
								3.1	195	1080	3.9	345	1190	4.9	510	1350	5.1	465	1430	5.2	425	1490		
SU85	液体帽 PF251376和空气帽 PA4693102	扇形																						

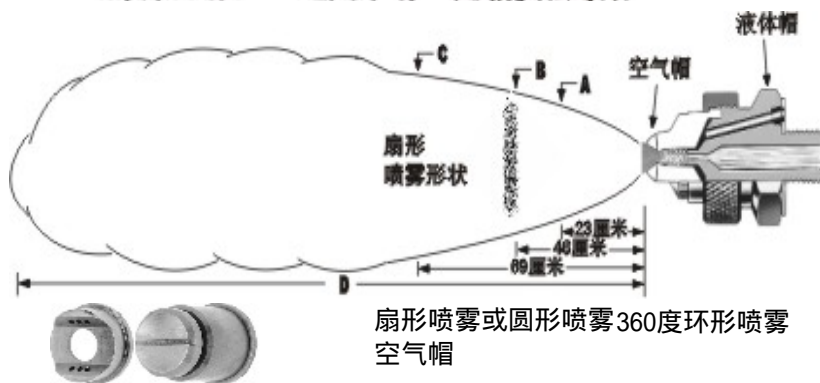
空气雾化

压力喷雾装置

(外部混合) — 适用于有一定粘度的液体

设计特点

对于扇形和圆形喷雾，尺寸“A”“B”和“C”是高喷嘴相应距离处的流型宽度，如图所示。从喷嘴投射到最大弥散点的喷雾总距离为“D”。当使用压力付送的液体系统时，是由压力将液体压供给喷嘴。液体和压缩空气或气体在内部混合，以产生完全的雾化喷雾。



扇形喷雾或圆形喷雾360度环形喷雾空气帽

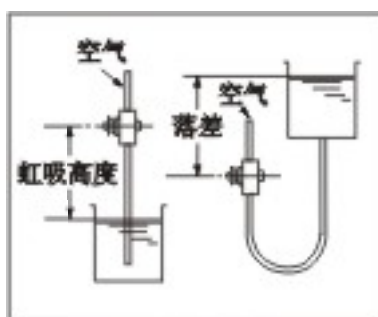
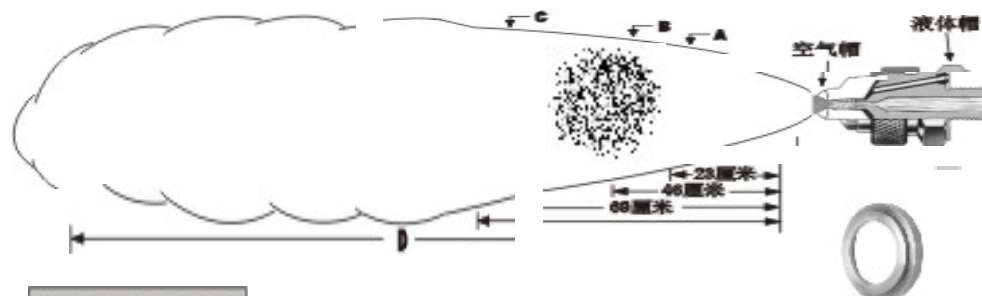
在这些喷雾装置中使用的外部混合空气帽产生扇形喷雾和360度环形喷雾型，而虹吸空气帽产生的是圆形喷雾。

扇形喷雾(外部混合)

喷雾装置号	喷雾装置由空气帽和液体帽组合而成	液体流量 (升/小时) 和空气流量 (升/分)															喷雾尺寸					
		0.2巴			0.35巴			水压(巴) 0.5巴			0.7巴			1巴			空气(厘米)	液体(厘米)	A(厘米)	B(厘米)	C(厘米)	D(米)
		空气压力(巴)	空气(升/分)	水(升/小时)	空气压力(巴)	空气(升/分)	水(升/小时)	空气压力(巴)	空气(升/分)	水(升/小时)	空气压力(巴)	空气(升/分)	水(升/小时)	空气压力(巴)	空气(升/分)	水(升/小时)						
SUE75	液体帽 250375和 空气帽 14356	2.1 2.45 2.8 3.15	877 982 1075 1174	522	2.6 3.15 3.5 3.85 4.2	1075 1174 1273 1358 1457	681	3.15 3.5 3.85 4.2 4.55 4.9	1174 1273 1358 1457 1556 1641	795	3.85 4.2 4.9 5.25 5.6 6.0	1358 1457 1641 1754 1839 1952	953	5.6 6.0 6.3 6.6 7.0	1839 1952 2037 2122 2207	1158	2.45 3.5 3.85 4.9 6.3	0.2 0.35 0.5 0.7 1	21.6 22.9 24.1 24.1 25.4	36.8 42 44.5 46 48	52 55 58 61 66	580 671 702 763 885

360° 环形喷雾

喷雾装置号	喷雾装置由空气帽和液体帽组合而成	液体流量 (升/小时) 和空气流量 (升/分)															喷射形状
		0.7巴			1.4巴			水压(巴) 2.1巴			2.8巴			4.2巴			
		空气压力(巴)	水(升/小时)	空气(升/分)	空气压力(巴)	水(升/小时)	空气(升/分)	空气压力(巴)	水(升/小时)	空气(升/分)	空气压力(巴)	水(升/小时)	空气(升/分)	空气压力(巴)	水(升/小时)	空气(升/分)	
SU30C	液体帽 251376 和 空气帽 409-6-130-160HC	1 1.1 1.25 1.4	345 418 575 638	213 145 97.8 59	1.7 1.8 2.1 2.25 2.4 2.6 2.65	453 526 674 842 702 823 900	394 324 275 207 159 116 93 27	2.5 2.65 2.8 2.95 3.1 3.2 3.35 3.5	634 702 750 818 874 931 990 1050	439 372 322 277 272 188 145 114	3.35 3.5 3.65 3.8 3.9 4.05 4.2 4.35 4.5 4.6	787 843 891 956 1019 1084 1135 1189 1259 1296	462 416 372 325 282 250 209 168 141 77	5 5.2 5.3 5.5 5.6 5.8 5.9 6 6.3	1138 1197 1254 1310 1367 1429 1486 1551 1670	464 439 409 386 325 297 257 232 182	 360° 环形喷雾



虹吸装置-圆形喷雾

液体虹吸或重力传送

喷雾装置号	喷雾装置由空气帽和液体帽组合而成	雾化空气		液体流量 (升/小时)								虹吸高度为20厘米时的喷雾尺寸				
		空气压力(巴)	空气容量(升/分)	重力落差			虹吸高度					空气(厘米)	A(厘米)	B(厘米)	C(厘米)	D(米)
				45(厘米)	30(厘米)	15(厘米)	10(厘米)	20(厘米)	30(厘米)	60(厘米)						
SU70	液体帽 250375 和 空气帽 437	0.7 1.5 2.0 3.0 3.5 4.0 5.0 6.6	360 570 660 870 990 1100 1300 1460				40 97 117 150 163 170 183 188	64 90 123 133 143 157 164	90 90 104 115 129 136	62	1.5 2.0 3.0 3.5 4.0 5.0 5.6	8	15	22	6.1 6.7 7.3 7.9 8.8 9.6 10.7	

大流量空气雾化 (1英寸接口)

空气雾化

压力喷雾装置

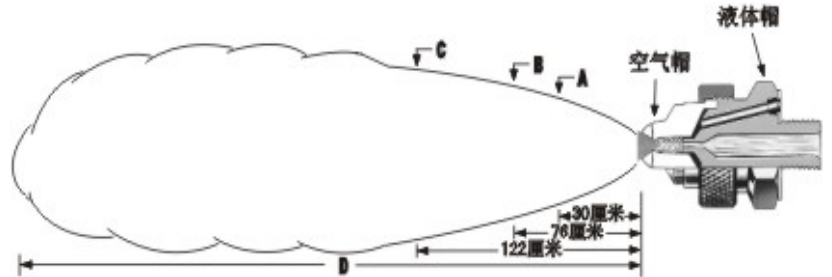
(内部混合) — 适用于一般液体

设计特点

对于广角圆形、圆形和扇形喷雾，尺寸“A”、“B”和“C”是高喷嘴相应距离处的喷雾宽度，如图所示。从喷嘴投射到最大弥散点的喷雾总距离为“D”。

压力喷雾装置

通过加压将液体供给喷嘴。液体和压缩空气在内部混合，以产生微细雾化的喷雾。



广角圆形、圆形和扇形空气帽
在这些装置中使用空气帽产生
心锥形、广角圆形和扇形喷雾。

广角圆形、圆形和扇形喷雾

喷雾装置号	喷雾装置由空气帽和液体帽组合而成	喷雾形状	液体流量 (升/小时) 和空气流量 (升/分)															喷雾尺寸								
			0.7巴			1.5巴			水压巴 2巴			3巴			4巴			空气巴	液体巴	A (厘米)	B (厘米)	C (厘米)	D (厘米)			
			空气压力巴	水 (升/小时)	空气 (升/分)	空气压力巴	水 (升/小时)	空气 (升/分)	空气压力巴	水 (升/小时)	空气 (升/分)	空气压力巴	水 (升/小时)	空气 (升/分)	空气压力巴	水 (升/小时)	空气 (升/分)									
SU159	液体帽 4371000 和 空气帽 1109-6-224-70°	广角圆形	0.85	12.1	1220	1.8	16.3	1840	2.2	19.5	2050	3.1	30	2380	4.2	33	3110	1.0	0.7	48	94	140	4.3			
			1.0	9.1	1440	2.0	13.2	2110	2.4	18.1	2350	3.2	28	2650	4.4	30	3410	1.8	1.5	53	102	150	5.4			
			1.1	8.4	1730	2.1	10.7	2420	2.5	13.3	2650	3.4	23	2940	4.5	28	3720	2.2	1.5	43	84	119	7.8			
						2.2	8.5	2720	2.7	11.2	2940	3.5	19.7	3240	4.6	24	4040	2.2	2.0	56	107	147	7.0			
						2.4	6.8	3030	2.8	9.2	3230	3.7	17.0	3530	4.8	21	4330	3.0	2.0	48	93	137	10.0			
									3.0	7.6	3510	3.8	14.7	3820	4.9	18.9	4670	3.5	3.0	51	112	157	11.3			
												3.9	12.7	4120	5.1	17.0	5010	4.2	3.0	43	102	137	14.0			
												4.1	11.0	4420	5.2	15.2	5380	4.2	4.0	55	119	170	12.8			
												4.2	9.5	4810	5.3	13.7	5750	5.1	4.0	48	104	142	15.5			
			SU152	液体帽 4371000 和 空气帽 11091547	圆形	0.85	12.1	1220	1.8	16.3	1840	2.2	19.5	2050	3.1	30	2380	4.2	33	3110	1.0	0.7	10.2	20	30	9.1
1.0	9.1	1440				2.0	13.2	2110	2.4	18.1	2350	3.2	28	2650	4.4	30	3410	1.8	1.5	10.2	20	33	11.0			
1.1	8.4	1730				2.1	10.7	2420	2.5	13.3	2650	3.4	23	2940	4.5	28	3720	2.2	1.5	10.2	28	33	12.5			
						2.2	8.5	2720	2.7	11.2	2940	3.5	19.7	3240	4.6	24	4040	2.2	2.0	10.2	28	33	11.9			
						2.4	6.8	3030	2.8	9.2	3230	3.7	17.0	3530	4.8	21	4330	3.0	2.0	10.2	28	33	14.0			
									3.0	7.8	3510	3.8	14.7	3820	4.9	18.9	4670	3.5	3.0	10.2	28	36	16.5			
												3.9	12.7	4120	5.1	17.0	5010	4.2	3.0	10.2	26	38	19.2			
												4.1	11.0	4420	5.2	15.2	5380	4.2	4.0	12.7	29	33	17.9			
												4.2	9.5	4810	5.3	13.7	5750	5.1	4.0	12.7	28	35	21.3			
SU172	液体帽 6251000 和 空气帽 11251625	圆形				0.85	22	1370	1.7	37	1790	2.0	48	1580	3.1	64	2270	4.1	66	2360	1.0	0.7	15	28	33	7.8
			1.0	18.7	2320	1.8	32	2290	2.1	42	1950	3.2	49	2630	4.2	61	2660	1.7	1.5	15	28	36	9.1			
			1.1	13.1	3620	2.0	28	3000	2.2	37	2400	3.4	46	3030	4.6	52	3480	2.5	2.0	15	26	38	10.7			
			1.3	10.4	5300	2.1	25	3840	2.4	34	2920	3.5	42	3510	4.9	46	4520	3.2	3.0	15	26	38	12.8			
						2.2	22	4830	2.5	30	3430	3.7	39	3990				4.6	4.0	15	28	38	15.2			
												3.8	37	4590												
			SU165	液体帽 4371000 和 空气帽 11093187	扇形	0.85	12.1	1220	1.8	16.3	1840	2.2	19.5	2050	3.1	30	2380	4.2	33	3110	1.0	0.7	74	152	213	6.4
						1.0	9.1	1440	2.0	13.2	2110	2.4	18.1	2350	3.2	28	2650	4.4	30	3410	1.8	1.5	81	163	234	7.0
						1.1	8.4	1730	2.1	10.7	2420	2.5	13.3	2650	3.4	23	2940	4.5	28	3720	2.2	1.5	58	127	178	7.9
									2.2	8.5	2720	2.7	11.2	2940	3.5	19.7	3240	4.6	24	4040	2.2	2.0	94	185	245	7.3
						2.4	6.8	3030	2.8	9.2	3230	3.7	17.0	3530	4.8	21	4330	3.0	2.0	81	187	228	8.5			
									3.0	7.6	3510	3.8	14.7	3820	4.9	18.9	4670	3.5	3.0	94	183	264	9.1			
												3.9	12.7	4120	5.1	17.0	5010	4.2	3.0	74	150	224	10.0			
												4.1	11.0	4420	5.2	15.2	5380	4.2	4.0	124	223	320	9.4			
												4.2	9.5	4810	5.3	13.7	5750	5.1	4.0	96	203	284	10.3			

大流量空气雾化 (1英寸接口)

空气雾化

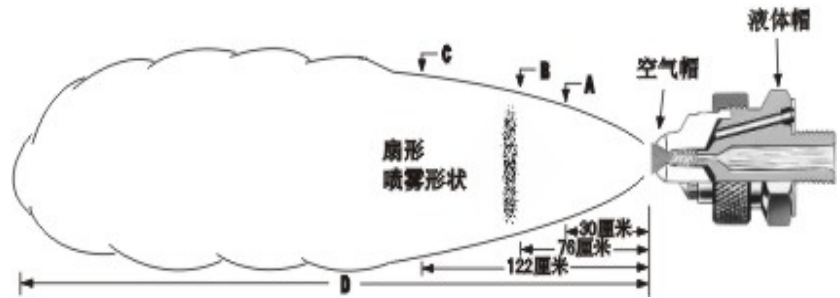
压力喷雾装置

(外部混合) — 适用于有一定粘度的液体

设计特点

对于扇形喷雾，尺寸“A”、“B”和“C”是高喷嘴相应距离处的喷雾宽度，如图所示。从喷嘴投射到最大弥散点的喷雾总距离为“D”。

当使用压力传送的液体系统时，由压力将液体供给喷嘴。液体和压缩空气在外部混合，从而产生完全雾化的喷雾。



扇形喷雾和圆形喷雾空气帽
在这些喷雾装置中所使用的外部
混合空气帽产生扇形喷雾。

扇形喷雾(外部混合)

喷雾装置号	喷雾装置由空气帽和液体帽组合而成	喷雾形状	液体流量 (升/小时) 和空气流量 (升/分)															喷雾尺寸					
			0.2巴			0.3巴			水压(巴) 0.5巴			0.7巴			1巴								
			空气压力巴	空气(升/分)	水(升/小时)	空气压力巴	空气(升/分)	水(升/小时)	空气压力巴	空气(升/分)	水(升/小时)	空气压力巴	空气(升/分)	水(升/小时)	空气压力巴	空气(升/分)	水(升/小时)	空气巴	液体巴	A(厘米)	B(厘米)	C(厘米)	D(米)
9UE175B	液体帽 625780 和空气帽 12116	扇形	1.4	2460		1.8	2980		2.1	3260		2.8	3960		3.5	4700		2.1	0.2	51	91	119	7.6
			1.8	2960		2.1	3280		2.8	3980		3.5	4700		4.2	5410		2.8	0.3	56	94	122	8.5
			2.1	3280		2.8	3980		3.5	4700		4.2	5410		4.9	6120		3.5	0.5	58	99	130	9.1
			2.8	3980	49	3.5	4700	59	4.2	5410	76	4.9	6120	90	5.6	6850	107	4.2	0.7	56	97	124	9.8
			3.5	4700		4.2	5410		4.9	6120		5.6	6850		6.3	7590		4.9	1.0	56	99	127	10.7